

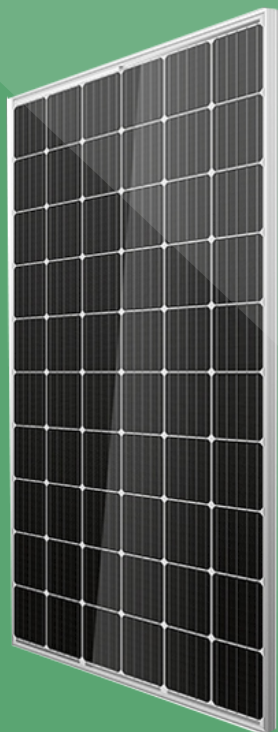
# LUXMAX<sup>®</sup>

单晶

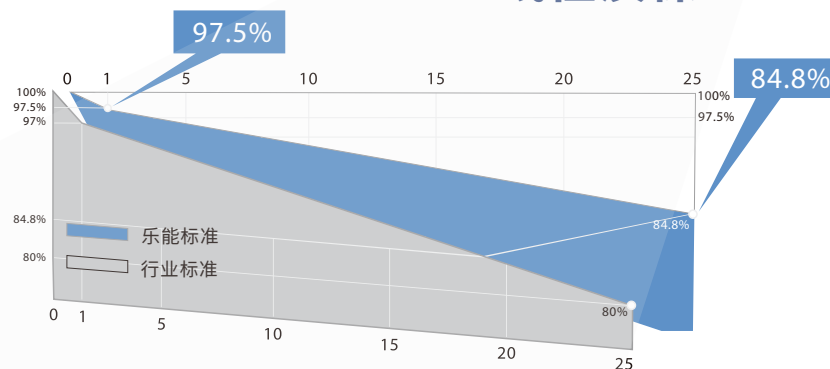
## 315-335w

LUXMAX<sup>®</sup>系列超高效率组件具有超高的发电效率和更好的抗衰减能力, 可给单位面积上的光伏应用带来最大化的收益。

60片  
大片高效组件



### 线性质保



ISO9001:2015  
体系认证



符合 IEC61215 和 IEC61730  
质量标准



< 2%  
less power  
reduction

出色的低辐照反应  
更低的度电成本



最大抗风压 3800Pa  
最大抗雪载荷 5400Pa



+5W  
组件输出功率公差+5W



弱光照环境下的稳定表现



25-year  
12-year

25年产品功率保证  
12年产品质量保证



# 单晶 315w-335w 60片

# 乐能光伏

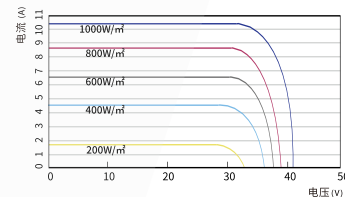
## 电性能参数

	LNSE-315M		LNSE-320M		LNSE-325M		LNSE-330M		LNSE-335M	
	STC	NOCT	STC	NOCT	STC	NOCT	STC	NOCT	STC	NOCT
峰值功率 (Pmax)	315W	233W	320W	237W	325W	241W	330W	245W	335W	249W
开路电压 (Voc)	40.12V	37.72V	40.43V	38.15V	40.74V	38.59V	41.05V	39.01V	41.35V	39.43V
短路电流 (Isc)	10.12A	7.98A	10.19A	8.02A	10.26A	8.06A	10.33A	8.10A	10.40A	8.14A
峰值功率电压 (Vmpp)	32.85V	30.94V	33.13V	31.31V	33.40V	31.67V	33.67V	32.03V	33.94V	32.38V
峰值功率电流 (Impp)	9.59A	7.53A	9.66A	7.57A	9.73A	7.61A	9.80A	7.65A	9.87A	7.69A
组件效率 (%)	18.96%		19.26%		19.56%		19.86%		20.16%	

标准测试条件(STC): 辐照度1000W/m<sup>2</sup>, 电池温度25°C, 光谱AM1.5G

标称电池工作温度(NOCT): 辐照度800W/m<sup>2</sup>, 环境温度20°C, 光谱AM1.5G, 风速1m/s

LNSE-330M/I-V



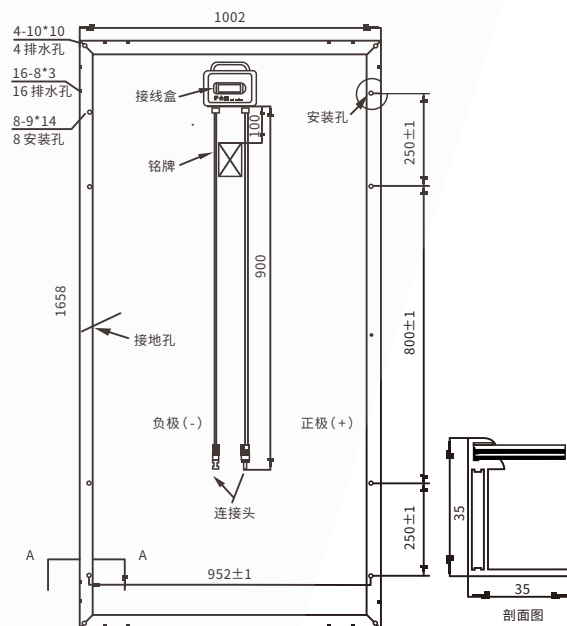
工作环境温度	-40°C to +85°C
最大系统电压	直流1500伏(IEC)
最大保险丝额定值	20安
功率公差	0/+5瓦
<b>温度特性</b>	
标称工作温度 (Noct)	45±2°C
峰值功率温度系数	-0.36%/°C
开路电压温度系数	-0.28%/°C
短路电流温度系数	+0.05%/°C

## 包装参数

集装箱类型	20尺柜	40尺柜
每托组件数量	30	30
每柜托盘数量	12	28
每柜组件数量	360	840

## 结构特性

电池类型	单晶
电池数量	60 (6x10)
组件尺寸	1658x1002x35毫米
组件重量	19.5千克
正面/背面	3.2毫米厚度钢化玻璃
铝边框	阳极氧化铝合金
接线盒	IP68 (3个旁路二极管)
	4.0平方毫米
连接线缆	线缆长度
	900毫米
插接头	MC4兼容插接头
最大机械载荷	正面5400帕/背面2400帕



苏州市乐能光伏有限公司

24小时服务热线: 400-828-2877

邮箱: sales@luxensolar.com

网址: www.luxensolar.cn



申明: 在该产品目录中的电性能参数只做不同组件类型间的比较使用, 乐能光伏并不保证其完全准确无误。由于创新研发和产品改良, 乐能光伏有权在不事先通知的情况下, 随时调整本技术参数文件中的信息。